



Desde 1981
fabricando seguridad

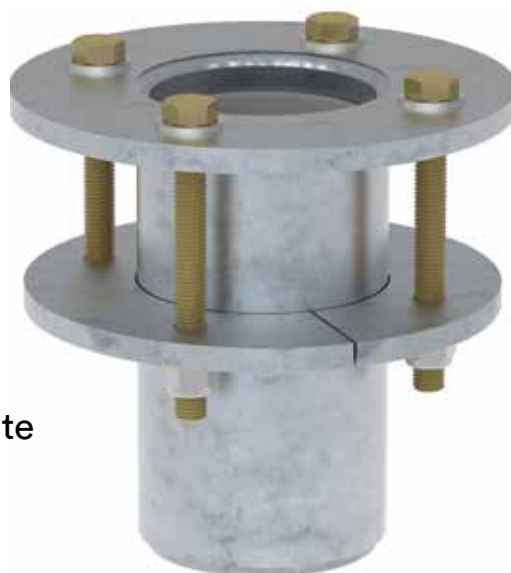
Garsan Sianor
formación y protección laboral

Hoja de datos técnicos

8000099 (acero galvanizado)

8000100 (acero inoxidable)

3M™ DBI-Sala® Base de montaje en cubierta para pescante de alta capacidad.



Números de referencia: **8000099**
(acero galvanizado)

8000100
(acero inoxidable)

Tipo de producto: Base fija para pescante de alta capacidad

Descripción

Submarca:	DBI-SALA®
Sector:	Industrias con espacios confinados
Usos:	<ul style="list-style-type: none"> • Detención de caídas • Rescate • Acceso

Modelo de la imagen: 8000099
Las medidas se indican en la página 2

Características

Material de la base:	<ul style="list-style-type: none"> • 8000099: acero galvanizado (mínimo 75 µm, ISO 1461) • 8000100: acero inoxidable 304
Material de la funda del manguito:	Poliuretano de alta densidad fijado con silicona
Capacidad de carga*:	340 kg (para levantamiento de cargas)
Peso neto:	<ul style="list-style-type: none"> • 8000099: 14,6 kg • 8000100: 14,5 kg
Temperatura de funcionamiento:	De -40 °C a +60 °C
Rotación del mástil:	360°
Normas (al usarla con el brazo pescante):	<ul style="list-style-type: none"> • CE EN795:2012 tipo A • EN1496:2006 clase B • CEN/TS16415:2013 tipo B • AS/NZS 5532:2013
Mástiles compatibles*:	<ul style="list-style-type: none"> • Compatible con extensiones de mástil para pescante de alta capacidad 3M™ DBI-SALA® (10,1 cm de diámetro): 8000112, 8000113, 8000114, 8000115. • No es compatible con ninguna otra extensión de mástil para pescante ni ningún adaptador que no sea de 3M™.

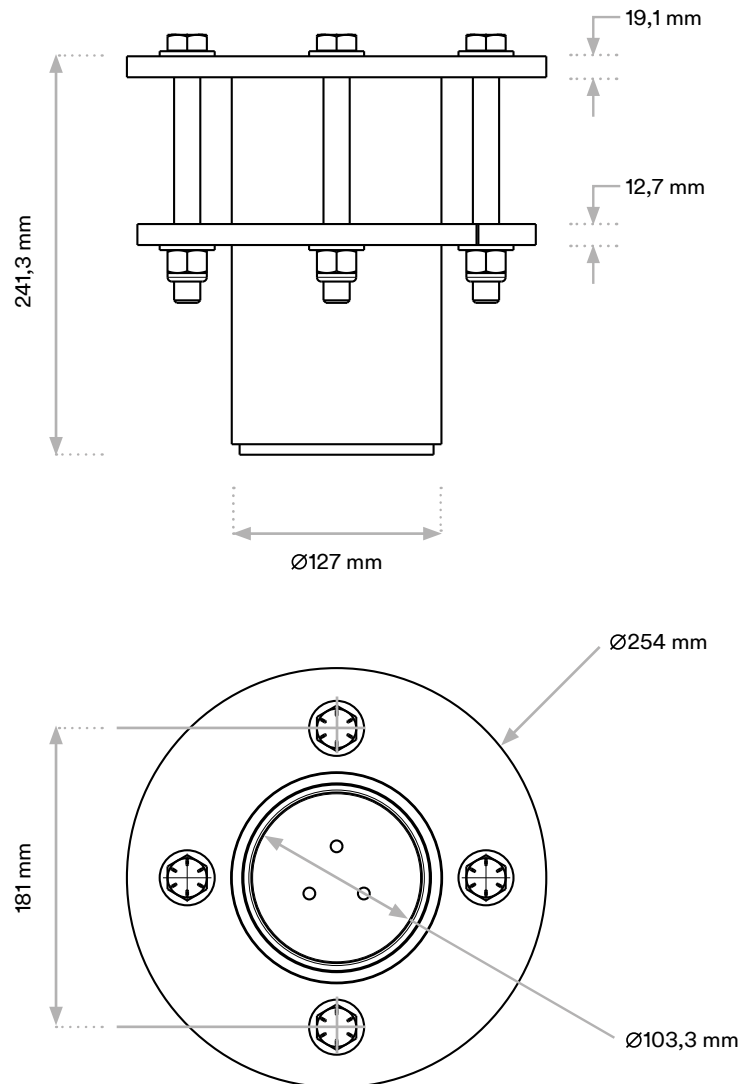
Requisitos de instalación

Estructura:	Tarimas horizontales o placas metálicas
Fijación a la estructura:	<ul style="list-style-type: none"> • Diseñada para instalación deslizable con un orificio de 128,5 mm de diámetro en estructuras con suelo de acero. Incluye el equipo necesario para montar en estructuras con un grosor máximo de 89 mm.
Resistencia necesaria*:	<ul style="list-style-type: none"> • La estructura debe ser capaz de resistir un momento de 15 412 N.m (1572 kg f) y una carga vertical de 13.79 kN (1405 kg).
Instalación:	<ul style="list-style-type: none"> • La validación de la resistencia de la estructura y la instalación las deben realizar personas capacitadas para ello.

* Consulte las instrucciones de uso

Versión: 1

Esta versión constituye el documento único aplicable a el/los producto(s) desde su fecha de publicación



Aviso importante

El montaje y uso del producto descrito en este documento supone que el usuario tiene experiencia previa con este tipo de producto y que solo lo montará un profesional competente, según las instrucciones indicadas en la documentación del producto. Antes de usar este producto de cualquier forma, se recomienda realizar varias pruebas para validar su rendimiento en la aplicación prevista.

Toda la información y los detalles de especificaciones contenidos en este documento son inherentes a este producto específico de 3M y no se aplicarán a otros productos o entornos. Toda acción o uso de este producto que infrinjan el contenido de este documento supondrán un riesgo para el usuario.

El cumplimiento de la información y las especificaciones relativas a este producto contenidas en este documento no exime al usuario de cumplir otras directrices (normas de seguridad, procedimientos, etc.). Se debe respetar el cumplimiento de los requisitos operativos, especialmente los relativos al entorno y el uso de herramientas con este producto. El grupo 3M (que no puede verificar ni controlar tales elementos) no será responsable de las consecuencias de cualquier infracción de dichas normas, que permanecerán ajenas a su decisión y control.

Las condiciones de la garantía de los productos se determinan mediante los documentos del contrato de venta y las leyes aplicables, que excluyen cualquier otra garantía o compensación.

Protección anticaídas 3M

3M España S.L.

Juan Ignacio Luca de Tena, 19-25

28027 Madrid | España

Tel: 91 321 62 81

www.3m.com/es

3M y DBI-SALA pertenecen a 3M Company y sus empresas filiales.



Fall Protection